

A

A

B

B

C

C

D

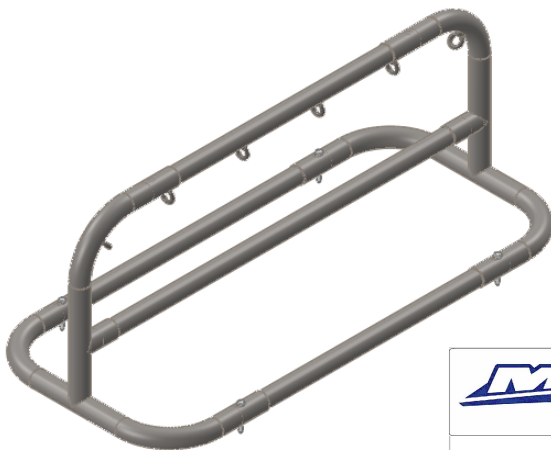
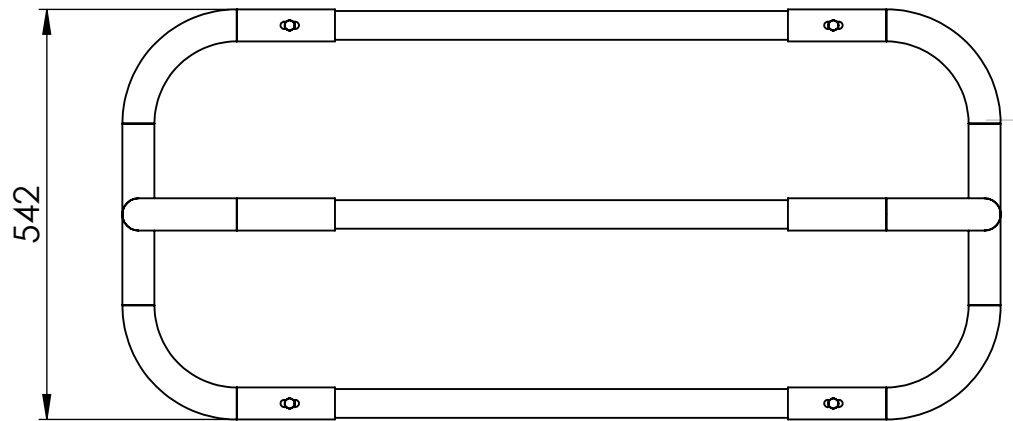
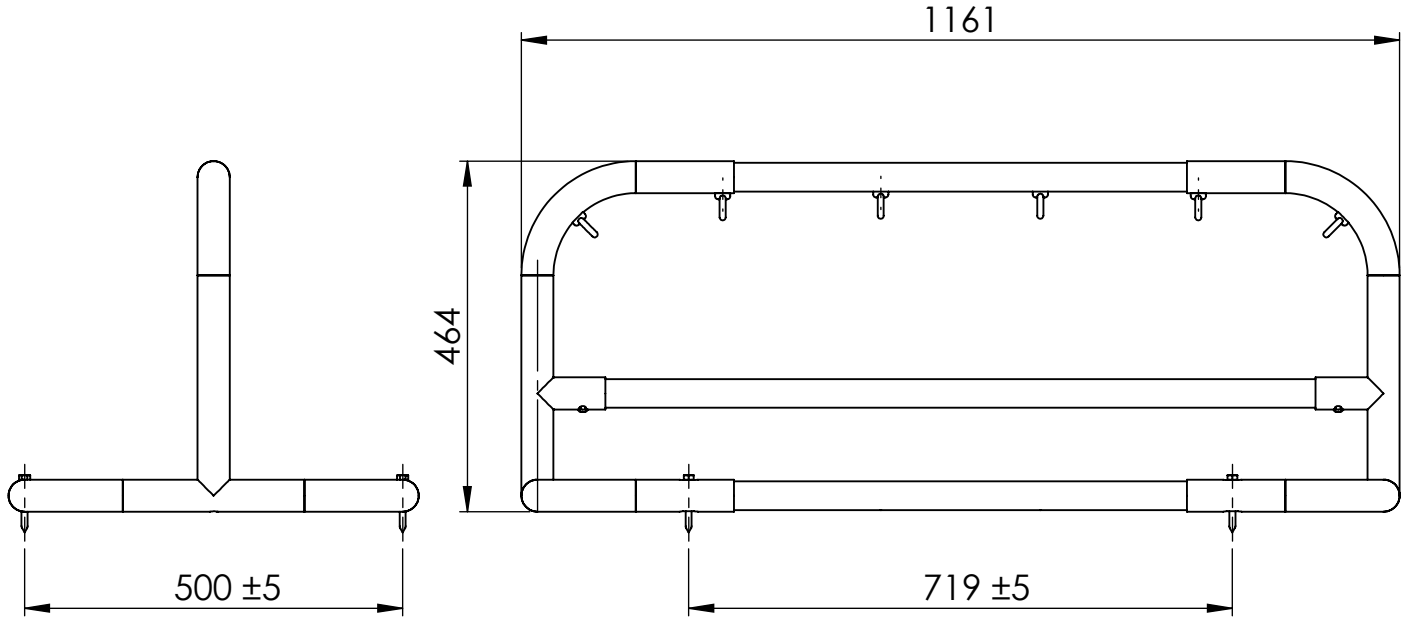
D

E

E

F

F



MATC  
Zi Ste Barbe, 247, Av. Ste Barbe  
30520 Saint Martin de Valgalgues

TOLERANCES:  
linéaire : +/- 0.5mm  
angulaire : +/- 0.1°

Poids :

Echelle : 1:10

Unité : mm

DESIGNATION :

Info technique

Référence :

024228-Assemblage-rack-BS10

Matière : 316 L  
Finition : Poli Miroir  
Epaisseur : -  
Quantité : -

Code article: 024228

	Nom	Date
Dessinateur	Q Jerez	11/10/2017
Validation		

Indice : A

A4

Ce plan est la propriété exclusive de MATC.

Interdiction expresse de copie ou de reproduction sans accord de la société. MATC se réserve le droit de modifier sans préavis les caractéristiques techniques de ses produits. Nous préconisons l'utilisation de l'inox 316L dans tout environnement agressif (sel, chlore, etc.)