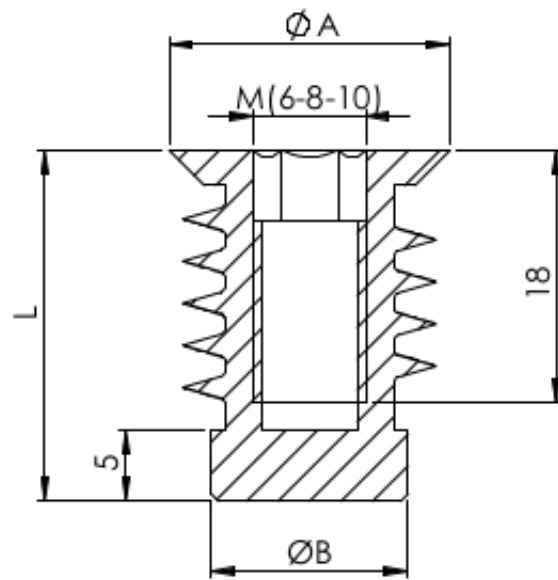
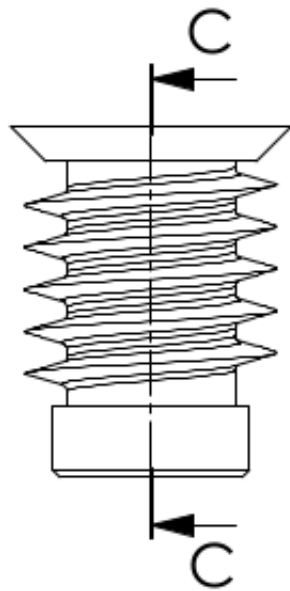
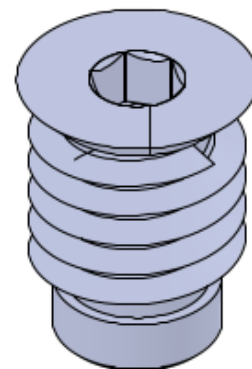
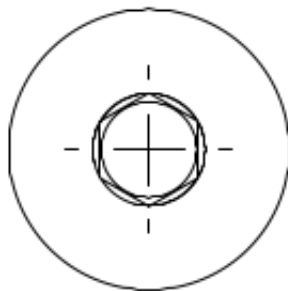


Insert MATC

Fiche technique



COUPE C-C



Inserts	$\varnothing A$ (mm)	$\varnothing B$ (mm)	L (mm)	Clé Allen
IM8+	20	14	25	7